



Electrolux
PROFESSIONAL

Modüler Pişirme Ekipmanları 700XP Gazlı 1 Hazneli Setüstü Fritöz-7Lt

SIRA # _____

MODEL # _____

ADI # _____

SIS # _____

AIA # _____



371066 (E7FRGD1B00)

Endüstriyel 7 Lt gazlı set üstü fritöz, 1 V-tip hazneli, brulörler hazne dışında, 1 sepetli, derinlik 730 mm - 400 mm

Özellikler

Sıra No.

Ön, arka ve yan paneller Scotch Brite paslanmaz çeliktir. 1,5 mm kalınlıkta üst tabla da AISI 304'dür. Yüksek verimli paslanmaz çelik brulörler (7kW) hazne dışındadır ve alev söndüğünde gazı kesen emniyet tertibatına sahiptirler. LPG veya doğal gazla çalışır. Korumalı pilot alevi vardır. Kontrol düğmeleri metaldir, özel tasarımları sayesinde kenarlarından su sızdırmaz. Derin çekme V-biçimli yağ haznesi. Haznedeki yağ cihazın önündeki bir musluktan boşaltılır. Lazer kesimle oluşturulmuş 90° açılı yan kenarlar yanyana gelen üniteler arasında açıklık bırakmaz, kir toplanmasına imkan vermez. Cihazın arkasındaki servis kanalı montaj işlemini kolaylaştırır, hortum, boru ve kablo gibi bağlantı parçalarını korur. Suya karşı koruma sınıfı IPX4'dür. Alt dolap, köprü suptu veya konsol sistemi üzerine monte edilebilir.

Ana Özellikler

- Cihazlar önü açık alt dolap, köprü suptu veya konsol sistemi üzerine monte edilir.
- Derin çekme, V-biçimli hazne.
- Yüksek randımanlı, 7 kW gücünde paslanmaz çelik brulörler haznenin dışına yerleştirilmiştir; alev söndüğünde gazı kesen emniyet aygıtları bulunur.
- Yağ sıcaklığı termostatla 185°C'ye kadar ayarlanır.
- Her brulörde alev söndüğünde gazı kesen emniyet aygıtı bulunur.
- Bütün ünitelerde standart olarak aşırı ısınmaya karşı koruma termostati bulunur.
- Yağ, haznenin önündeki bir musluktan boşaltılır.
- Tüm ana bileşenler kolay bakım amacıyla ünitenin ön tarafında yer alır.
- Piezo çakmaklı.
- Gazlı cihaz doğal gaz veya LPG ile çalışır; dönüştürme gaz memeleri standart olarak cihazla birlikte temin edilir.
- Suya karşı koruma sınıfı: IPX4.
- Verimli yağ yönetimi için isteğe bağlı taşınabilir yağ kalitesi izleme aracı (kod 9B8081).
- Alt dolap, köprü suptu veya konsol sistemi üzerine monte edilebilir.

Konstrüksiyon

- Haznenin iç köşeleri yuvarlatılmıştır; kolay temizlenir.
- Tüm dış paneller Scotch Brite yüzey sonlandırmaya sahip paslanmaz çeliktir.
- Tek parça, preslenmiş, 1,5 mm kalınlıkta üst tabla paslanmaz çeliktir.
- Ünitenin 90 derecelik kenarları diğer ünitelerle açıklık kalmadan birleşmelerini sağlar ve aralarında pislik toplanmasını engeller.

Sürdürülebilirlik

- Bu model İsviçre Enerji Verimliliği Yönetmeliği (730.02) ile uyumludur.



Onay: _____



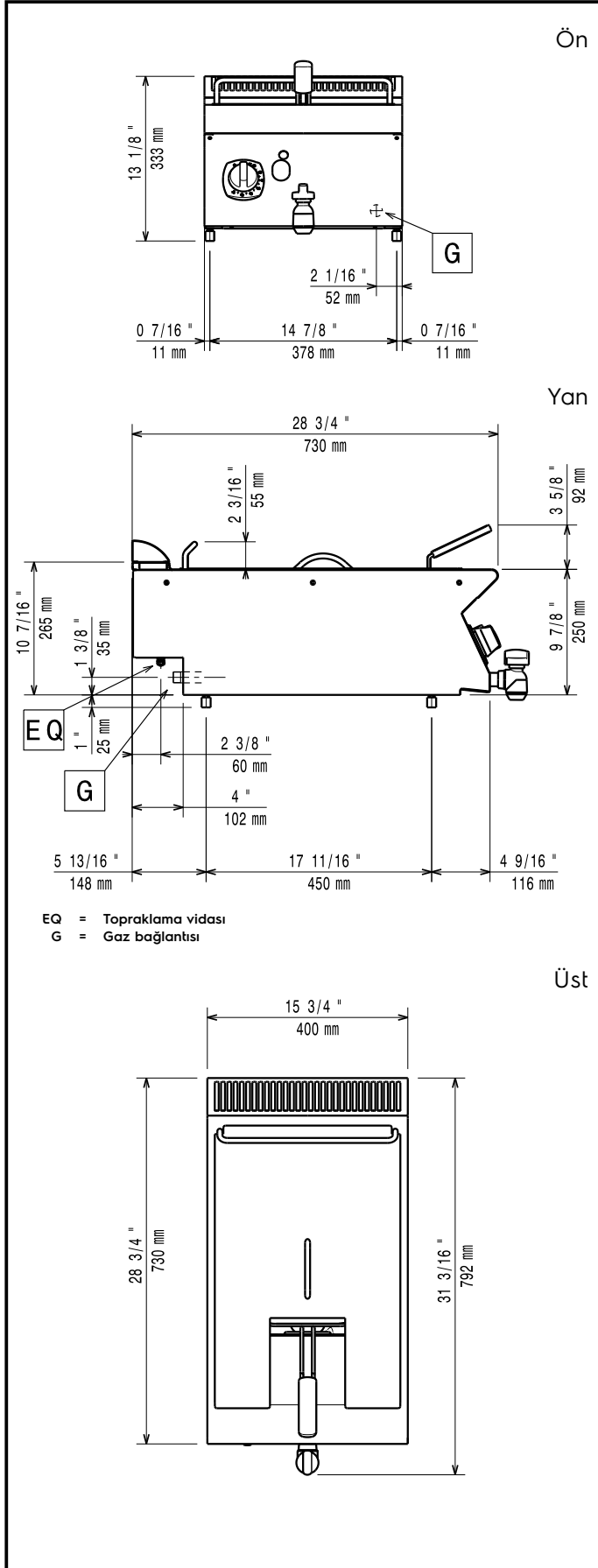
Experience the Excellence
www.electroluxprofessional.com
professional@electroluxprofessional.com

Dahil Aksesuarlar

- 1 7 Lt setüstü ve dolaplı fritözler için sepet - 700XP PNC 921608

Opsiyonel Aksesuarlar

- Birleşme yerleri için kapama kiti - 700&900XP PNC 206086
- Egzost borusu, çap:120 mm - 700&900XP PNC 206126
- Egzost kondenseri uyum çemberi, çap:120 mm - 700&900XP PNC 206127
- Köprü tipi montaj suportu - 800 mm - 700&900XP PNC 206137
- Köprü tipi montaj suportu - 1000 mm - 700&900XP PNC 206138
- Köprü tipi montaj suportu - 1200 mm - 700&900XP PNC 206139
- Köprü tipi montaj suportu - 1400 mm - 700&900XP PNC 206140
- Köprü tipi montaj suportu - 1600 mm - 700&900XP PNC 206141
- Köprü tipi montaj suportu - 400 mm - 700&900XP PNC 206154
- Baca tipi sırt 400 mm - 700&900XP PNC 206303
- Yan korkuluk, sağ ve sol yanlar için - 700 Line PNC 206307
- Arka korkuluk 800mm- Marin PNC 206308
- Duman kondenseri, ½ modul için, Çap:120 mm - 700XP PNC 206310
- Egzost bacası için ince delikli baca ağızı, 400mm-700&900XP PNC 206400
- - NOT TRANSLATED - PNC 206467
- 2 yan kapama paneli H=250, d=700 - 700XP PNC 216277
- 7 Lt setüstü ve dolaplı fritözler için sepet - 700XP PNC 921608
- Gazlı cihazlar için regülâtör - 700&900XP PNC 927225

**Gaz:**

Gaz Gücü:	371066 (E7FRGD1B00)	7 kW
Standart gaz dağıtım:		Doğal Gaz
Gaz Tipi Seçeneği:		LPG;Doğal Gaz
Gaz Girişi:		1/2"

Temel bilgiler:

Kullanılabilir hazne boyutları (genişlik):	240 mm
Kullanılabilir hazne boyutları (yükseklik):	235 mm
Kullanılabilir hazne boyutları (derinlik):	380 mm
Hazne Kapasitesi:	5.5 lt MIN; 7 lt MAX
Termostat Aralığı:	105 °C MIN; 185 °C MAX
Net ağırlık:	30 kg
Ambalajlı ağırlık:	ISO 9001 kg
Ambalaj yüksekliği:	520 mm
Ambalaj genişliği:	460 mm
Ambalaj derinliği:	820 mm
Ambalajlı hacim:	0.2 m ³

Bu cihaz ısıya duyarlı bir başka cihazın veya mobilyanın yakınına yerleştirilirse 150 mm'lik bir açıklık bırakılması veya ısı izolasyonu sağlanması gereklidir.

Sertifika grubu: N7FG